

Glasfaserverstärktes Polyestergehäuse für steckbare Heizkreise in nicht-explosionsgefährdeter Umgebung.

**Anschlussgehäuse nicht-Ex**

- Kompakte Bauform
- Max. Strombelastung 10A / 230V
- Schutzart IP65
- Stabiles glasfaserverstärktes Polyestergehäuse
- Verschiedene Konfigurationen erhältlich

## Beschreibung

Das AG 7 wird zum Anschluss und der Verteilung von steckbaren Heizkreisen eingesetzt. Hierüber können selbstlimitierende Heizkreise auf einfachste Art gesteckt werden. Dies ist vor allem für Reinigungsarbeiten oder sich ständig ändernden Anwendungen und Anlagenkonfigurationen sinnvoll, bei denen Heizbänder schnell gewechselt werden müssen. Z.B. Dachflächen, Botanik, usw. Das Gehäuse besteht aus robustem glasfaserverstärktem Polyester. Es stehen unterschiedliche Gehäusegrößen sowie Standardkonfigurationen zur Verfügung. Auf Wunsch kann jegliche Konfiguration realisiert werden.



## Technische Daten

Max. Strombelastbarkeit: 10A / 230V AC  
 Schutzart: IP65  
 Gehäusematerial: Glasfaserverstärktes Polyester  
 Temperaturbereich: -40...+80°C

## Weiterführende Produkte

Artikelnummer:  
 IAL7: Stecker / Anschlusssets  
 ILL122CT: Selbstbegrenzende Heizleitung für Frostschutzanwendungen (Verschiedene Ausführungen und Leistungsstufen siehe Datenblatt)

## Weitere Informationen

Bitte Installationsanweisung beachten

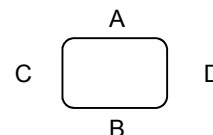
## Bestellinformation

Beispiel:

AG7 02-0 2 Z 1

Steckbares Anschlussgehäuse  
 Gehäusetyp / Größe  
 Anzahl Stecker Seite A  
 Anzahl Stecker Seite B  
 Anzahl Stecker Seite C  
 Anzahl Stecker Seite D  
 Z=Zuleitung (Stecker) / V=Zuleitung (Verschraubung)  
 W=Winkelstecker (alle nur auf Seite C oder D)

Gehäuseseiten:



Gehäusegrößen / max. Anschlüsse pro Seite:

Typ / Größe	A	B	C	D
01 80x75x55mm	1	1	1	1
02 110x75x55mm	2	2	1	1
03 160x75x55mm	3	3	1	1
04 190x75x55mm	4	4	1	1

Weitere Gehäusegrößen und Varianten auf Anfrage.



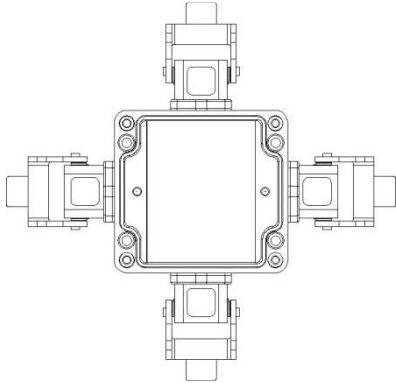
# AG 7...-...

## Beispiele Aufbauvarianten

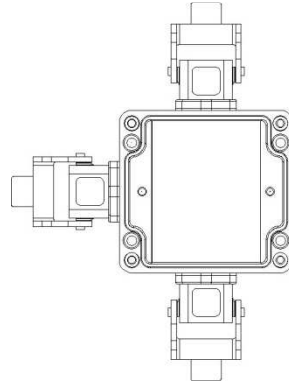
Bei allen Beispielen ist links (C-Seite) der Zugangsstecker

Gehäusegröße 01

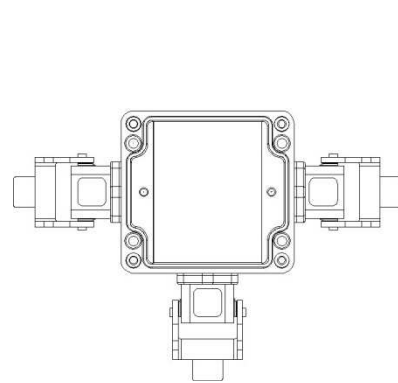
AG 701-11Z1:



AG 701-11Z0:

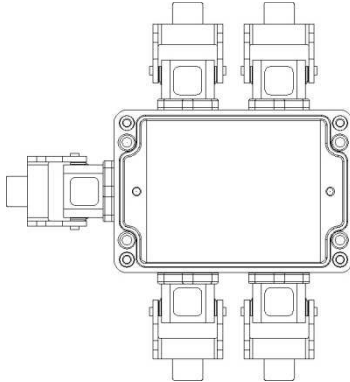


AG 701-01Z1:

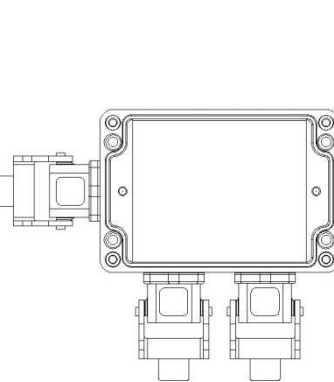


Gehäusegröße 02

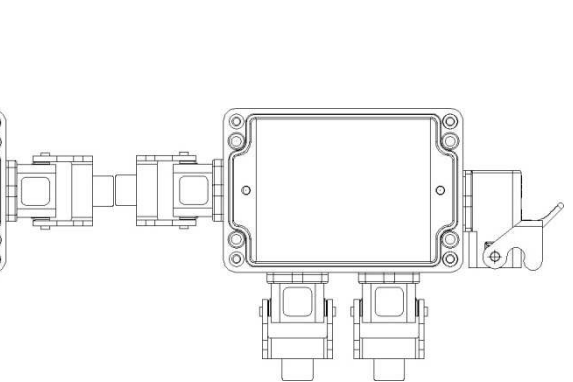
AG 702-22Z1:



AG 702-02Z1:

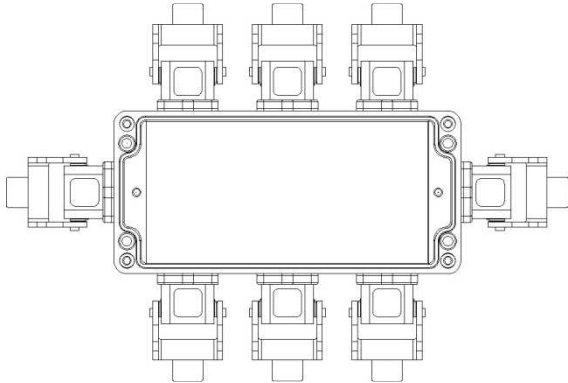


AG 702-02ZW:

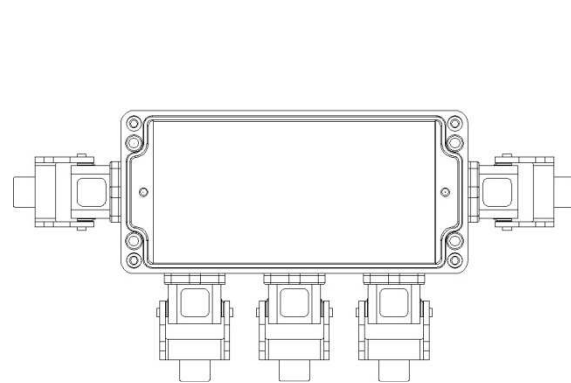


Gehäusegröße 03

AG 703-33Z1:

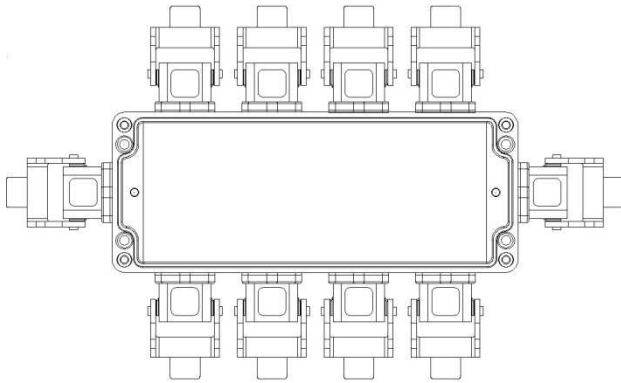


AG 703-03Z1:



Gehäusegröße 04

AG 704-44Z1:



AG 704-04ZW:

